

BFC-1200

denver.eu

November 2023



FR
Cet appareil,
ses accessoires
et ses batteries
sont recyclables

À DÉPOSER
EN MAGASIN



À DÉPOSER
EN DÉCHÈTERIE



Points de collecte sur www.quefairemesdechets.fr
Privilégiez la réparation ou le don de votre appareil !

Sikkerhedsoplysninger

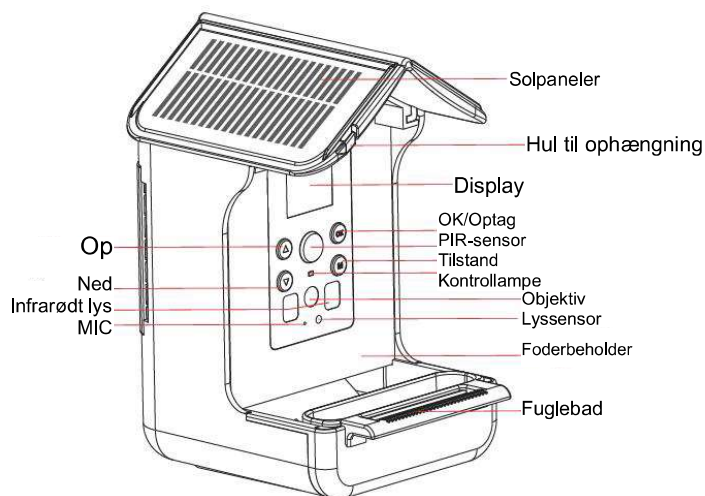
Læs omhyggeligt sikkerhedsanvisningerne, før du tager produktet i brug første gang, og gem vejledningen til senere brug.

1. Dette produkt er ikke et legetøj. Hold produktet uden for børns rækkevidde.
2. Hold produktet udenfor børns og kæledyrs rækkevidde, så dele ikke bliver tygget på eller slugt.
3. Drifts- og opbevaringstemperaturen for produktet ligger mellem $-10\text{ }^{\circ}\text{C}$ og $+40\text{ }^{\circ}\text{C}$. Højere eller lavere temperaturer kan påvirke funktionerne.
4. Undlad at åbne produktet. Berøring af de indre elektroniske dele kan medføre elektrisk stød. Reparation og service skal altid udføres af en fagmand.
5. Brug kun originalt tilbehør sammen med produktet, da produktet ellers vil kunne fungere unormalt.

Advarsel, indeholder lithiumbatteri

1. Produktoplysninger

Den intelligente fuglefoderstation er udstyret med en højfølsom PIR-sensor. Når en person eller et dyr (som fx en fugl) bevæger sig og forårsager en temperaturændring foran foderstationen, vil den blive udløst, og enheden optager automatisk billeder eller video i høj opløsning.



2. Pakkens indhold

- ① Intelligent fuglefoderstation med kamera x1
- ② Rem x1
- ③ USB-kabel x1
- ④ Fuglebad x1
- ⑤ Adapter til montering på stang x1
- ⑥ Beslag til montering på stang x1
- ⑦ Foderstation til kolibrier x1
- ⑧ Vejledning x1



3. Sådan anvendes den intelligente fuglefoderstation

3.1 Sæt SD-kortet i, før du tænder enheden.

- ① Åbn det beskyttende silikonedæksel for at få adgang til kortindstikket.
- ② Sæt hukommelseskortet i. Metalkontakterne skal vende indad.
- ③ Skub hukommelseskortet ind, til du hører et klik.

Hukommelseskortet kan kun vende på én måde. Tving ikke kortet ind.

- ④ Luk det beskyttende silikonedæksel.
- ⑤ Når du vil tage hukommelseskortet ud, skal du blot trykke det ind og slippe, hvorefter kortet skydes ud.



Bemærk: Enheden kan kun fungere fuldt ud med SD-kort isat. Hvis intet SD-kort er isat, kan de respektive funktioner ikke anvendes.

3.2 Tænd/sluk

Stil kontakten OFF/ON over på ON for at tænde foderstationen, og tryk på knappen Mode for at tænde displayet.

Stil kontakten OFF/ON over på OFF for at slukke foderstationen.

3.3 Sådan anvendes foderstationen

Valg af tilstand: Tryk på knappen  for at bladere gennem tilstandene Kamera, Video, Kamera+Video, Afspilning og Indstillinger.

Aktivering af tilstand: Tryk på knappen OK for at aktivere den valgte tilstand.

Deaktivering af tilstand:

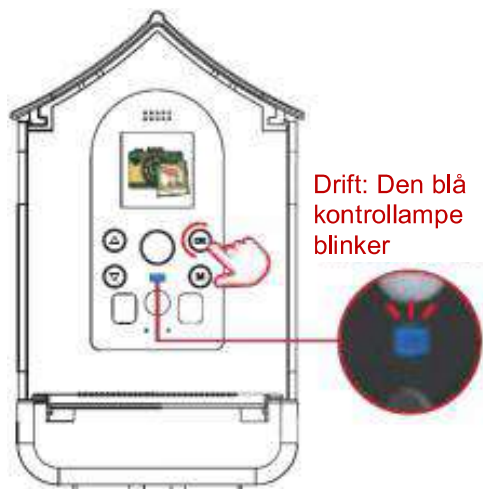
Tryk på knappen Mode i tilstanden Kamera/Video/Kamera+Video for at vende tilbage til hovedmenuen, hvorefter displayet lyser op.



I tilstandene Afspilning og Indstillinger kan du trykke én gang på knappen Mode for at vende tilbage til hovedmenuen.

Bemærk: Når displayet er slukket, kan du holde en hvilken som helst af kameraets knapper inde i 2-3 sekunder for at tænde displayet.



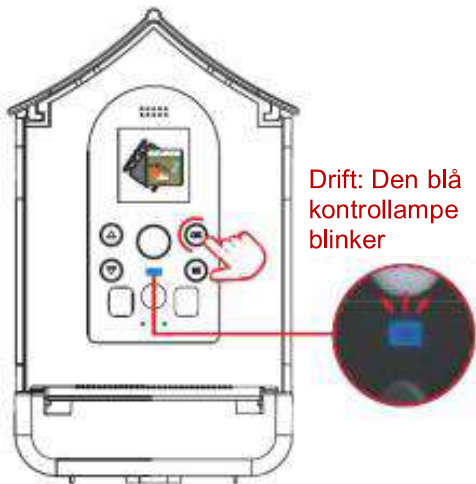
Kameratilstand





Vælg funktionsikonet “”, og tryk på knappen  for at aktivere kameratilstand. Foderstationen slukker automatisk displayet, når fugle eller genstande bevæger sig ind i PIR-registreringsområdet, og kontrollampen blinker blå. Kameraet tager automatisk 3/5/10 billeder uden manuel betjening.



Videoptagelse

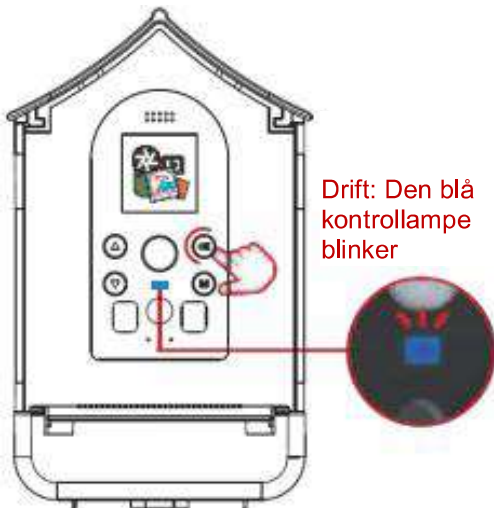


Drift: Den blå
kontrollampe
blinker



Vælg funktionsikonet “”, og tryk på knappen  for at aktivere videotilstand. På dette tidspunkt slukker foderstationen automatisk displayet. Når fugle eller genstande bevæger sig ind i PIR-registreringsområdet, blinker kontrollampen blå, og foderstationen begynder at optage. Kameraet optager automatisk en video på en længde af 10 s/30 s/1 minut/3 minutter uden manuel betjening.



Kamera+Videotilstand



Drift: Den blå
kontrollampe
blinker






Vælg funktionsikonet “”, og tryk på knappen  for at aktivere kamera+videotilstand. På dette tidspunkt slukker foderstationen automatisk displayet. Når fugle eller genstande bevæger sig ind i PIR-registreringsområdet, blinker kontrollampen blå, og foderstationen begynder at arbejde. Foderstationens kamera optager først 3/5/10 billeder, hvorefter det optager en video på en længde af 10 s/30 s/1 minut/3 minutter uden manuel betjening.

Bemærk

- * Hvis det er nat, eller hvis lysforholdene er dårlige, vil kameraets lyssensor automatisk slå til, og billeder og video gemmes i sort/hvid.
- * Gå ind i "Indstillinger" - "Burst" for at vælge mellem optagelse af 3/5/10 billeder.
- * Gå ind i "Indstillinger" - "Videolængde" for at vælge mellem optagelse af videoklip på 10 s/1 minut/3 minutter.





Afspilning

- * Tryk på knappen / for at gennemse filer.
- * Tryk på knappen  for at starte/stoppe afspilning af videofiler, og tryk på knappen Mode for at afslutte gennemsyn af video.
- * Hold knappen  inde for at vælge "Slet én".
- * Hold knappen  inde for at vælge "Slet alle".




Indstillinger

Tryk på knappen  eller  for at vælge "Indstillinger". Tryk på knappen  for at åbne undermenuen "Indstillinger", og tryk på knappen Mode for at afslutte.




Dato/Tid

Tryk på knappen  eller  for at ændre den valgte værdi.

Tryk på knappen  for at gå til næste værdi.




Kameraet gemmer ændringerne, hvis du trykker på knappen  for at bladre gennem værdierne.

Burst

Tryk på knappen  eller  for at navigere i menuen, og tryk på knappen  for at bekræfte dit valg af indstillinger.




Bemærk: Hvis du vælger 3/5/10, vil foderstationen optage 3/5/10 billeder, når tilstanden “Kamera” eller “Kamera+Video” er valgt.

Videolængde

Tryk på knappen  eller  for at navigere i menuen, og tryk på knappen  for at bekræfte dit valg af indstillinger.

Bemærk: Hvis du vælger 10 s/30 s/1 minut/3 minutter, vil foderstationen optage en video på en længde af 10 s/30 s/1 minut/3 minutter, når tilstanden “Kamera” eller “Kamera+Video” er valgt.

Andre indstillinger

Tryk på knappen  eller  for at navigere i menuen, og tryk på knappen  for at bekræfte dit valg af indstillinger.

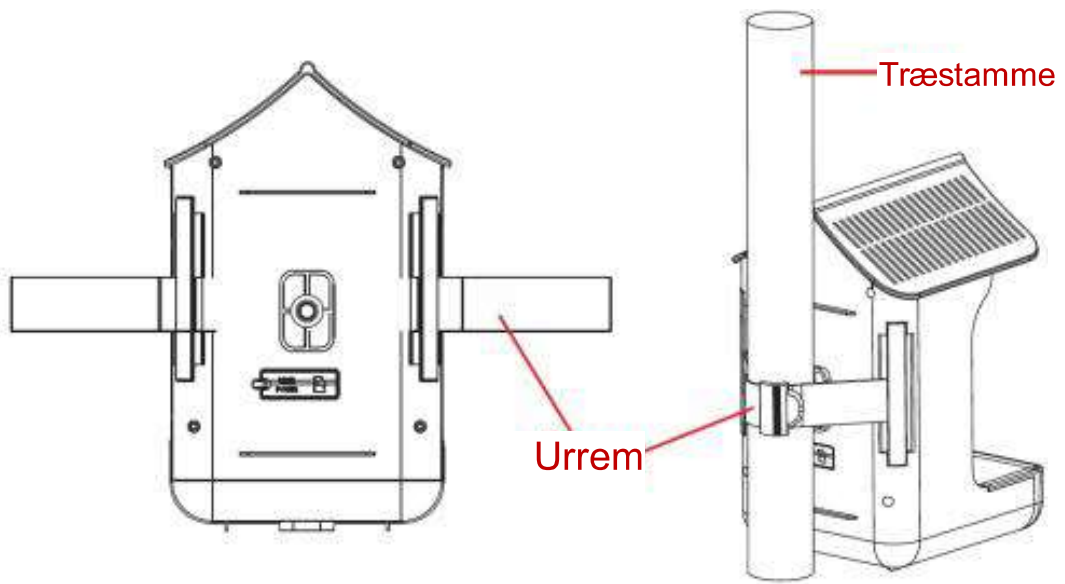
4. Opsætning af den intelligente foderstation

4.1 Med brug af remmen

Brug følgende metode til opsætningen:

Trin 1: Før stroppen igennem på bagsiden.

Trin 2: Fastgør foderstationen til en træstamme med remmen.



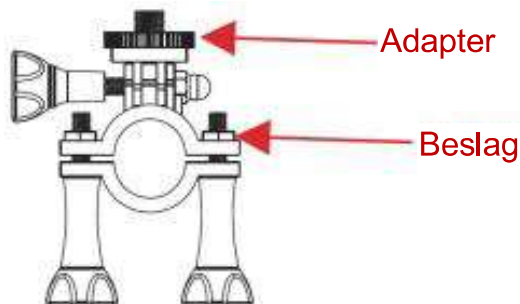
DEN-8

4.2 Med brug af beslaget til montering på stang

Brug følgende metode til opsætningen:

Trin 1: Foderstationen er udstyret med huller til montering af beslaget både på bagsiden og i bunden. Vælg den monteringsretning, der passer dig, og fastgør adapteren til beslaget, hvorefter du let kan sætte foderstationen op.

Trin 2: Fastgør beslaget til en træstamme eller en stang.



Trin 3: Fastgør foderstationen til beslaget.



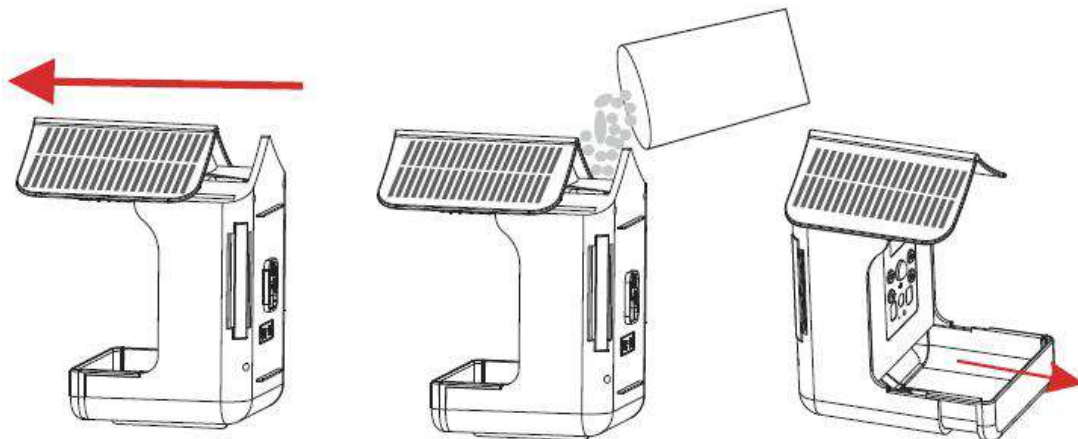
Trin 4: Fastgør beslaget til en tynd træstamme.

5. Sådan påfyldes foder

5.1 Påfyldning af foder

Trin 1: Åbn foderbeholderen i pilens retning.

Trin 2: Fyld fuglefrø i foderbeholderen.



Trin 3: Skub taget tilbage, og luk foderbeholderen.

Trin 4: Fuglebadet kan trækkes ud.

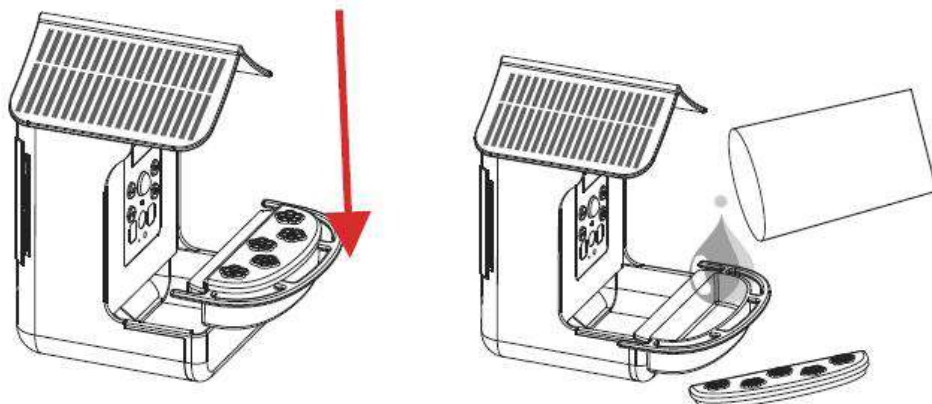
5.2 Påfyldning af vand i fuglebadet



Trin 1: Fastgør fuglebadet i rillen.

Trin 2: Hæld vand i fuglebadet.

5.3 Kolibri-nektar



Trin 1: Fastgør fuglebadet i rillen.

Trin 2: Fjern låget over kolibrifoderstationen, hæld nektar i, og sæt låget på.

5.4 Hængende foder



Fastgør foderet i hullet til ophængning.

6. Opladning af den intelligente fuglefoderstation

Hvis solen bliver væk i længere tid, og solpanelerne ikke kan oplade foderstationen fuldt ud, kan du tage kameraet ind til opladning. Fjern det beskyttende silikonedæksel over porten, og oplad foderstationen via USB-kablet. Brug en strømforsyning med 5 V, 1 A/1,5 A/2 A til opladning af foderstationen (strømforsyning er tilkøb).

7. Tilslutning til en computer (SD-kort isat)

Når du vil slutte foderstationen til din computer, skal du åbne dækslet på bagsiden af foderstationen for at få adgang til USB-porten. Sæt et type-C USB-stik i foderstationen, og slut kablets andet stik til en USB-port på din computer. Når foderstationen er tilsluttet og tændt, vil dens display lyse op.



Overførsel af billeder og video:

Kopier video og billeder fra mappen DCIM til din computer.

8. Specifikationer

Billedsensor	1,3 MP
Billedstørrelse	12M/8M/5M/3M (interpoleret)
Videopløsning	FHD (1920 x 1080) (interpoleret) HD (1280 x 720) pixel VGA (640 x 480) pixel
LED display	1,44 IPS
Lager	SD-kort (maks. 32 GB understøttet)
PIR-sensorens rækkevidde	3 m
IR-lys	940 NM infrarødt lys
Driftstid	Dag og nat
Batteri	Indbygget 1200 mAh genopladeligt Li-ion-batteri

ALLE RETTIGHEDER RESERVERET, COPYRIGHT DENVER A/S



denver.eu



Elektrisk og elektronisk udstyr samt medfølgende batterier indeholder materialer, komponenter og stoffer, der kan være skadelige for menneskers sundhed og miljøet, hvis affaldet (kasseret elektrisk og elektronisk udstyr og batterier) ikke håndteres korrekt.

Elektrisk og elektronisk udstyr og batterier er mærket med ovenstående symbol med en affaldsspand overstreget med et kryds. Symbolet angiver, at elektrisk og elektronisk udstyr og batterier ikke må bortskaffes sammen med almindeligt husholdningsaffald men skal bortskaffes særskilt.

Det er vigtigt, at du som slutbruger afleverer dine brugte batterier på de hertil beregnede indsamlingssteder. På denne måde er du med til at sikre, at batterierne genanvendes i overensstemmelse med lovgivningen og ikke belaster miljøet.

Alle kommuner har etableret indsamlingsordninger, hvor affald fra elektrisk og elektronisk udstyr samt batterier gratis kan afleveres på genbrugsstationer og andre indsamlingssteder eller blive afhentet direkte fra boligerne. Nærmere information kan fås hos kommunens tekniske forvaltning.

DENVER A/S
Omega 5A, Soefte
DK-8382 Hinnerup
Danmark

www.facebook.com/denver.eu

Contact

Nordics

Headquarter

Denver A/S
Omega 5A, Soeften
DK-8382 Hinnerup
Denmark

Phone: **+45 86 22 61 00**
(Push "1" for support)

E-Mail

For technical questions, please write to:
support.hq@denver.eu

For all other questions please write to:
contact.hq@denver.eu

Benelux

DENVER BENELUX B.V.

Barwoutswaarder 13C+D
3449 HE Woerden
The Netherlands

Phone: **0900-3437623**

E-Mail: **support.nl@denver.eu**

Spain/Portugal

DENVER SPAIN S.A

Ronda Augustes y Louis Lumiere, n° 23 - nave 16
Parque Tecnológico
46980 PATERNA
Valencia (Spain)

Spain

Phone: +34 960 046 883
Mail: **support.es@denver.eu**

Portugal:

Phone: **+35 1255 240 294**
E-Mail: **denver.service@satfiel.com**

Germany

Denver Germany GmbH Service

Max-Emanuel-Str. 4
94036 Passau

Phone: **+49 851 379 369 40**

E-Mail

support.de@denver.eu

Fairfixx GmbH

Repair and service
Rudolf-Diesel-Str. 3 TOR 2
53859 Niederkassel

(for TV, E-Mobility/Hoverboards/Balanceboards,
Smartphones & Tablets)

Tel.: **+49 851 379 369 69**

E-Mail: **denver@fairfixx.de**

Austria

Lurf Premium Service GmbH

Deutschstrasse 1
1230 Wien

Phone: **+43 1 904 3085**

E-Mail: **denver@lurfservice.at**

If your country is not listed above,
please write an email to
support@denver.eu



DENVER A/S
Omega 5A, Soeften
DK-8382 Hinnerup
Denmark

denver.eu
facebook.com/denver.eu



Version 1.1