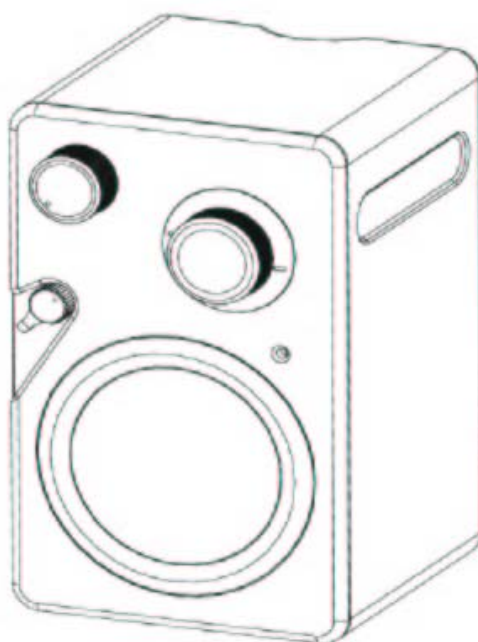


DENVER TR-43C

Radio portable

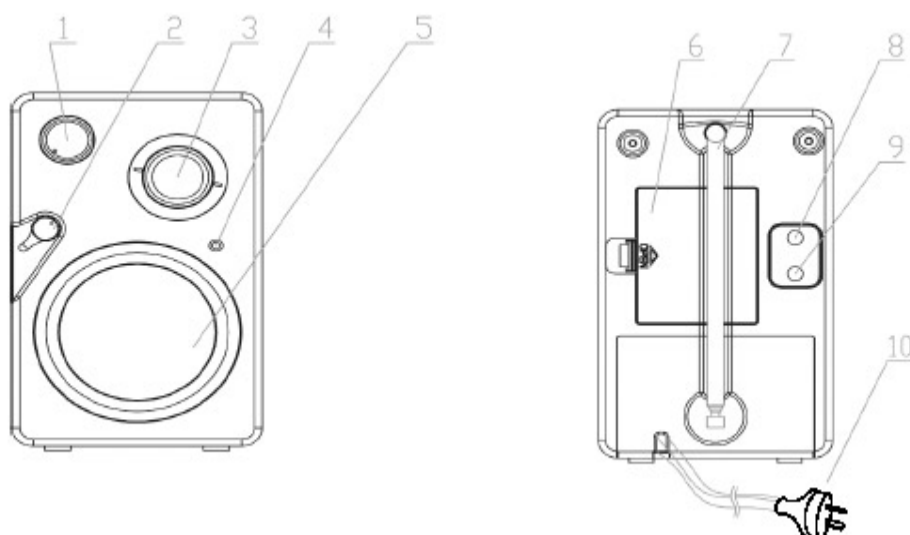
Mode d'emploi



**AVANT D'UTILISER CE PRODUIT, LISEZ
ATTENTIVEMENT LES
INSTRUCTIONS CI-DESSOUS ET
VEILLEZ À LES RESPECTER.**

Conservez ce manuel afin de pouvoir vous y référer ultérieurement.

Emplacement des commandes



1. BOUTON DE RÉGLAGE DU VOLUME
2. SÉLECTEUR DE BANDE
3. MOLETTE DE SYNTONISATION DE LA FRÉQUENCE
4. INDICATEUR DE MISE SOUS TENSION
5. HAUT-PARLEUR
6. LOGEMENT DES PILES
7. ANTENNE FM
8. ENTRÉE AUXILIAIRE
9. PRISE POUR CASQUE D'ÉCOUTE
10. CORDON D'ALIMENTATION CA

Installation

Pour utiliser l'appareil en l'alimentant par piles, retirez le couvercle du logement des piles et insérez six piles alcalines de type AA, en respectant la polarité indiquée à l'intérieur du logement. Réinstallez ensuite le couvercle du logement des piles.

Pour utiliser l'appareil avec une alimentation électrique CA, branchez le cordon d'alimentation à une prise secteur CA 240 volts standard.

Utilisation

1. Tournez le bouton de réglage du volume dans le sens des aiguilles d'une montre pour régler le volume sur le niveau désiré.
2. Sélectionnez la station en tournant la molette de syntonisation.
3. Dépliez et réglez l'antenne FM télescopique pour obtenir une réception optimale.
4. Pour écouter une source audio externe, comme un lecteur de CD ou un lecteur MP3, branchez l'appareil externe, à l'aide d'un câble (non fourni), à la prise AUX IN 3,5 mm située au dos de l'appareil.
5. Quand vous ne voulez plus écouter la radio, tournez le sélecteur de bande en position « OFF ».

REMARQUES

- Pour garantir une réception FM optimale, dépliez entièrement l'antenne FM télescopique.
- Assurez-vous que votre casque d'écoute comporte une prise stéréo 3,5 mm. Lorsqu'un casque d'écoute est branché, le haut-parleur se coupe automatiquement. Réglez le volume selon vos préférences.

Entretien et nettoyage

ATTENTION : Ne laissez aucun liquide pénétrer à l'intérieur de l'appareil.

- Utilisez un chiffon doux humidifié pour nettoyer l'extérieur de l'appareil.
- N'employez pas de benzène ni d'autres détergents chimiques mordants, car ils pourraient endommager la finition de l'appareil.
- Le panneau arrière situé derrière le cordon d'alimentation PC n'est pas un couvercle destiné au stockage du cordon ; ne le retirez pas.

Manipulation et utilisation des piles

ATTENTION : La manipulation des piles doit être confiée à un adulte. Ne laissez un enfant utiliser l'appareil que si le logement des piles est bien protégé par son couvercle, conformément aux instructions d'utilisation de l'appareil.

- Respectez les consignes de sécurité et d'utilisation du fabricant des piles.
- Conservez les piles hors de portée des enfants et des animaux domestiques.
- Ne combinez pas des piles usagées et des piles neuves, et n'employez pas des piles dont la composition chimique ou le format n'est pas identique.
- Insérez les piles en respectant la polarité (+/-) indiquée à l'intérieur du logement des piles. Le non-respect de la polarité des piles présente un risque de dommages corporels et/ou matériels.
- Retirez les piles usées ou déchargées de l'appareil. Retirez les piles si l'appareil doit rester inutilisé pendant une longue période.
- Ne jetez jamais de piles au feu. N'exposez pas les piles au feu ou à d'autres sources de chaleur.
- Mise au rebut des piles : Les piles usées ou déchargées doivent être éliminées et recyclées conformément à toutes les réglementations en vigueur. Pour plus d'informations, contactez votre organisme chargé de la collecte des déchets.

CONSIGNES DE SÉCURITÉ IMPORTANTES

Lisez attentivement ces instructions avant d'utiliser l'appareil.

- Débranchez l'appareil de la prise murale avant de le nettoyer. N'utilisez pas de détergents liquides ou en spray. Pour le nettoyage, utilisez un chiffon humide. N'appliquez pas d'huile, de produits pétroliers ou de solvants sur ce produit.
- Employez uniquement des accessoires agréés par le fabricant de l'appareil.
- N'utilisez pas l'appareil à proximité de l'eau, par exemple près d'une baignoire, d'un évier ou d'une baignoire d'eau, ni dans un local humide ou à proximité d'une piscine. N'exposez pas l'appareil à des éclaboussures d'eau. Ne placez pas d'objets remplis de liquide, tels que des vases, sur l'appareil.
- Ne posez pas l'appareil sur un chariot, un pied, un trépied, une équerre ou une table instable. L'appareil risque de tomber, ce qui présente un danger de dommages corporels ou matériels. Utilisez uniquement des chariots, pieds, trépieds, équerres ou tables recommandés par le fabricant ou vendus avec l'appareil. Toute fixation de l'appareil doit être effectuée conformément aux instructions du fabricant ; elle doit être réalisée au moyen d'un accessoire de fixation agréé par le fabricant. Faites preuve de prudence si vous déplacez l'appareil sur un chariot. Les arrêts soudains, l'emploi d'une force excessive et les surfaces irrégulières peuvent faire basculer la combinaison appareil/chariot.
- Les fentes et ouvertures du caisson assurent la ventilation de l'appareil, garantissent sa fiabilité et le protègent contre les surchauffes. Évitez d'obstruer ou de recouvrir ces ouvertures en plaçant l'appareil sur un lit, un canapé, un tapis ou toute surface similaire. Ne placez l'appareil dans une installation encastrée, comme une bibliothèque ou une armoire, qu'en assurant une ventilation appropriée.
- L'alimentation électrique de cet appareil ne doit être effectuée qu'à partir d'une source indiquée sur l'étiquette. Si vous n'êtes pas sûr du type d'alimentation électrique de votre domicile, consultez le revendeur de l'appareil ou votre fournisseur d'électricité.
- Placez le cordon d'alimentation de telle sorte qu'on ne marche pas dessus et qu'il ne soit pas coincé par des objets placés dessus ou contre lui. Soyez particulièrement attentif à l'état du cordon à l'endroit des fiches, des prises de courant et à sa sortie de l'appareil.
- Pour améliorer la protection de l'appareil en cas d'orage, ou si vous le laissez inutilisé pendant une longue période, débranchez-le de la prise murale et débranchez l'antenne ou ses câbles. Vous éviterez ainsi que la foudre ou une surtension électrique endommage l'appareil.
- Ne surchargez pas les prises murales, les rallonges ni les blocs multiprises. Une telle situation présente un risque d'incendie ou d'électrocution.
- N'insérez aucun objet, de quelque nature que ce soit, dans les ouvertures de l'appareil. Il

pourrait toucher un endroit exposé à une tension dangereuse ou provoquer un court-circuit, ce qui présente un risque d'incendie ou d'électrocution. Veillez à ne pas renverser de liquide sur l'appareil.

- Ne tentez pas de réparer l'appareil par vous-même. Toutes les activités d'entretien doivent être confiées à du personnel qualifié.
- Débranchez l'appareil de la prise murale et demandez l'intervention d'un technicien qualifié si l'une des situations suivantes se produit :
 - Le cordon d'alimentation ou la fiche sont endommagés.
 - Un liquide a été renversé sur l'appareil, ou des objets sont tombés à l'intérieur.
 - L'appareil a été exposé à la pluie ou à l'eau.
 - L'appareil est tombé ou a été endommagé de toute autre manière.
 - Les performances de l'appareil sont nettement dégradées.
- Si l'appareil ne fonctionne pas normalement comme l'indique le mode d'emploi, vous ne devez ajuster que les commandes qui y sont décrites. L'ajustement incorrect d'autres commandes peut endommager l'appareil de telle sorte qu'il ne pourra être réparé qu'après l'intervention d'un technicien qualifié.
- S'il est nécessaire de remplacer des pièces, assurez-vous que le technicien de service emploie des pièces agréées par le fabricant ou dont les caractéristiques sont identiques à celles de la pièce d'origine. Tout remplacement non autorisé représente un risque d'incendie, d'électrocution ou d'autres situations dangereuses.
- Au terme d'une intervention pour entretien ou réparation de l'appareil, demandez au technicien de service de réaliser des contrôles de sécurité afin de vérifier que l'appareil est en état de marche.
- Pour fixer l'appareil à un mur ou un plafond, suivez les instructions du fabricant.
- N'installez pas l'appareil à proximité de sources de chaleur, telles que des radiateurs, poêles ou autres appareils produisant de la chaleur (y compris des amplificateurs).

CONSERVEZ CES INSTRUCTIONS AFIN DE POUVOIR

VOUS Y RÉFÉRER ULTÉRIEUREMENT.

Condensation

Lorsqu'on vide de l'eau froide dans un verre, des gouttelettes d'eau se forment à l'extérieur du verre.

Ce phénomène se nomme « condensation ». La condensation peut également se former sur les composants internes du capteur optique. La condensation se forme :

- Lorsque l'appareil, qui se trouvait à l'extérieur, est amené dans un local chauffé, ou s'il se trouve dans un local frais où la chaleur augmente rapidement.
- En été, si l'appareil est brusquement déplacé d'une pièce ou d'un véhicule climatisé dans un local chaud ou humide.

L'appareil risque de mal fonctionner si de la condensation se forme. Dans une telle situation, attendez une heure ou deux (pour laisser les composants internes s'adapter à la température ambiante) avant d'utiliser l'appareil.

Instructions relatives à la protection de l'environnement



Ne jetez pas ce produit dans votre poubelle habituelle à la fin de son cycle de vie; ramenez-le vers un point de collecte de recyclage d'appareils électriques et électroniques. Ce symbole sur le produit ainsi que les instructions d'utilisation sur l'emballage vous informeront des méthodes d'enlèvement.

Les matières sont recyclables comme cela est indiqué par le marquage. En recyclant les matières qui peuvent l'être ou d'autres formes de réutilisation des appareils usagés, vous contribuez de façon importante à protéger l'environnement.

Veillez vous renseigner auprès de l'administration locale sur les lieux de décharge autorisés.



www.denver-electronics.com