

SUOMI

DENVER[®]
ELECTRONICS

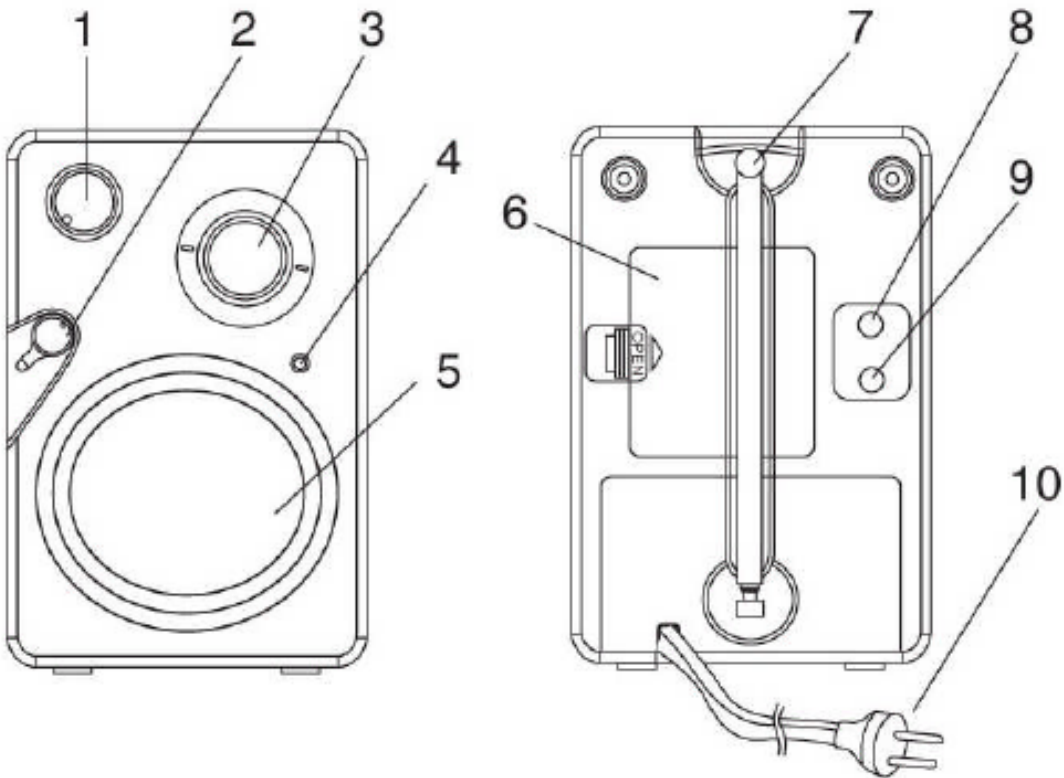
TR-43

FM RADIO

Käyttöohje



Laitteen kuvaus



1. ÄÄNENVOIMAKKUUDEN SÄÄDIN

2. KAISTANVAIHTOKYTKIN

3. TAAJUUDENVALITSIN

4. VIRRAN OSOITIN

5. KAIUTIN

6. PARISTOKOTELO

7. FM ANTENNI

8. LISÄLAITTEEN TULO

9. KUULOKELIITIN

10. VERKKOJOHTO

Ennen käyttöä

Jos haluat käyttää laitetta paristovirralla, irrota paristokotelon kansi ja pane koteloon kuusi koon "AA" alkaliparistoa. Varmista, että paristojen navat (+/-) ovat paristokotelon kuvien mukaisesti. Pane paristokotelon kansi paikalleen.

Käyttääksesi AC-virtaa, liitä AC-virtajohto 230V verkkovirtapistokkeeseen.

Käyttö

1. Käännä kaistanvaihtokytkin asentoon FM.
2. Säädä äänenvoimakkuus halutulle tasolle kääntämällä äänenvoimakkuuden valitsinta myötäpäivään.
3. Valitse asema kiertämällä taajuudenvälitsintä.
4. Nosta FM-teleskooppiantenni ylös ja kierrä sitä, kunnes signaali on selkein.
5. Jos haluat kuunnella radioon kytkettyä ulkoista laitetta, kuten CD- tai MP3-soitinta, kiinnitä yhteyskaapeli (ei mukana pakkauksessa) ulkoisesta laitteesta radion takana olevaan 3,5 mm:n AUX IN -liitimeen.
6. Kun et enää kuuntele radiota, kierrä kaistanvaihtokytkin asentoon "STANDBY".

Huom:

- ◆ FM-signaalin vastaanotto on paras mahdollinen, kun FM-teleskooppiantenni on nostettu täyteen pituuteensa.
- ◆ Varmista, että kuulokkeissa on 3,5 mm:n stereoliitin. Kun kuulokkeet kytketään radioon, kaiutin sammuu automaattisesti. Säädä äänenvoimakkuus halutulle tasolle.

Hoito ja huolto

VAARA: Laitteen sisälle ei saa joutua nestettä.

- ◆ Kotelo tulee puhdistaa vedellä kostutetulla liinalla.
- ◆ Bentseeniä tai muita voimakkaita kemiallisia puhdistusaineita ei saa käyttää, jottei kotelo vaurioidu.
- ◆ Verkkojohdon takana oleva paneeli ei ole verkkojohdon varastointiin tarkoitetun kotelon kansi. Paneelia ei saa irrottaa.

TEKIJÄNOIKEUS: DENVER ELECTRONICS A/S

DENVER

www.denver-electronics.com

Ympäristönsuojeluohjeet



Laitetta ei saa hävittää sen elinkaaren päätyttyä kotitalousjätteiden mukana. Vie laite sähkö- ja elektroniikkalaitteiden keräyspisteeseen kierrätettäväksi. Tuotteessa oleva merkintä, käyttöohjeet tai pakkaus sisältävät lisäohjeita tuotteen hävittämistä varten.

Tuotteen materiaalit ovat kierrätettäviä, kuten tämä merkintä osoittaa. Kierrättämällä materiaaleja tai käyttämällä vanhoja laitteita muutoin uudestaan suojelut merkittävästi ympäristöä.



Lisätietoja keräyspisteistä saat kunnalta.