

 DUTCH

# DENVER<sup>®</sup> ELECTRONICS

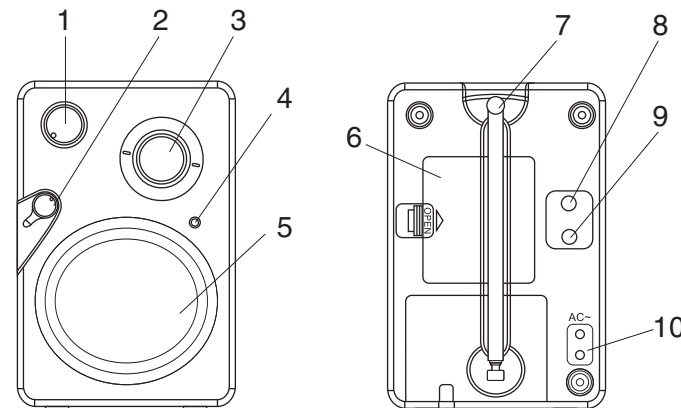
## TR-43C

## FM RADIO

### Gebruiksaanwijzing



#### Plaats van de knoppen



1. VOLUMEKNOP
2. STANDBY/FM
3. TUNER
4. AAN/UIT-LAMPJE
5. LUIDSPREKER

6. BATTERIJVAKJE
7. TELESCOPISCHE ANTENNE
8. AUX-INGANG
9. KOPTELEFOONINGANG
10. AC-INGANG

#### Installatie

Om het toestel te gebruiken op batterijen, neem het Deksel van het Batterijvakje en plaats zes "AA"-alkalinebatterijen in het vakje. Zorg ervoor dat de polariteit (+/-) overeenkomt met de aanwijzingen in het Batterijvakje. Plaats het dekseltje op het Batterijvakje.

Om het toestel te gebruiken op elektrische AC-stroom, steek de AC-voedingskabel in een standaard 240-volt AC-stopcontact.

#### Hoe te gebruiken

1. Zet de Schakelaar voor de Bandselectie op FM.
2. Draai de Volumeknop kloksgewijs om het gewenste volume te bekomen.
3. Selecteer een station door aan de Tuningknop te draaien.
4. Strek de telescopische antenne uit en pas haar positie aan voor een heldere ontvangst.
5. Om een externe invoerbron zoals een draagbare CD-speler of MP3-speler te beluisteren, dient u het externe toestel te verbinden met de 3.5mm AUX-INGANG op de achterkant van het toestel met behulp van een patchkabel (niet inbegrepen).
6. Als u de radio niet meer beluistert, schuif de Schakelaar voor de Bandselectie naar de "UIT"-positie.

#### OPMERKINGEN:

- Voor de beste FM-ontvangst, strek de Telescopische FM-Antenne volledig uit.
- Zorg ervoor dat uw koptelefoon een 3.5mm stereosteekker heeft. Wanneer u de koptelefoon met het toestel verbindt, zullen de luidsprekers automatisch uitgeschakeld worden. Draai aan de volumeknop om het gewenste volume te bekomen.

#### Voorzichtigheid en Onderhoud

**OPGELET:** Zorg ervoor dat er geen vloeistoffen terechtkomen in het product.

- Gebruik een zachte, vochtige doek om de buitenkant van het toestel te reinigen.
- Gebruik nooit benzine of andere sterke chemische schoonmaakmiddelen, aangezien deze het product kunnen beschadigen.
- Het achterste panel achter de AC-Voedingskabel is geen deksel voor een bergruimte voor de voedingskabel; verwijder het niet.

#### Behandeling en Gebruik van de Batterijen

**WAARSCHUWING:** Enkel volwassenen mogen omgaan met batterijen. Laat kinderen dit product niet gebruiken, tenzij het Deksel van het Batterijvakje goed vastzit op het Batterijvakje in overeenstemming met de gebruiksaanwijzingen van het product.

- Volg de veiligheids- en gebruiksaanwijzingen van de batterijenproducent.
- Houd batterijen buiten het bereik van kinderen en huisdieren.
- Gebruik nieuwe batterijen en gebruikte batterijen nooit samen, noch batterijen met verschillende chemische eigenschappen of van verschillende grootte.
- Voer de batterijen in het batterijvakje in naargelang de juiste polariteit (+/-), zoals aangegeven in het batterijvakje. Als de polariteit niet overeenkomt met de indicaties, kan dit leiden tot persoonlijke verwondingen en/of schade aan het product.
- Verwijder gebruikte of lege batterijen uit het product. Verwijder de batterijen, als u het product voor lange tijd niet gebruikt.
- Gooi batterijen nooit in vuur. Stel batterijen nooit bloot aan vuur of andere warmtebronnen.
- Wegwerpen van Batterijen: Gebruikte en lege batterijen dienen op de juiste manier weggeworpen en gerecycled te worden in overeenstemming met de toepasselijke wetten. Voor gedetailleerde informatie, neem contact op met uw lokale autoriteit voor steekvast afval.

COPYRIGHT DENVER ELECTRONICS A/S

DENVER

[www.denver-electronics.com](http://www.denver-electronics.com)



Elektrische en elektronische apparatuur bevat materialen, onderdelen en stoffen die schadelijk kunnen zijn voor uw gezondheid en het milieu (afgedankte elektrische en elektronische apparatuur) indien incorrect verwerkt.



Elektrische en elektronische apparaten zijn gemarkeerd met een doorgekruist kliksymbool, zoals hieronder afgebeeld. Dit symbool geeft aan dat elektrische en elektronische apparatuur niet mag worden afgedankt met ander huishoudelijk afval, maar echter gescheiden moet worden ingezameld.

Alle steden hebben gevestigde inzamelpunten waar elektrische en elektronische apparatuur kosteloos ingeleverd kan worden op recyclestations en andere inzamelpunten, of de apparaten kunnen bij u thuis worden opgehaald. Vraag uw plaatselijke autoriteiten om meer informatie.