

 SWEDISH

# DENVER<sup>®</sup> ELECTRONICS

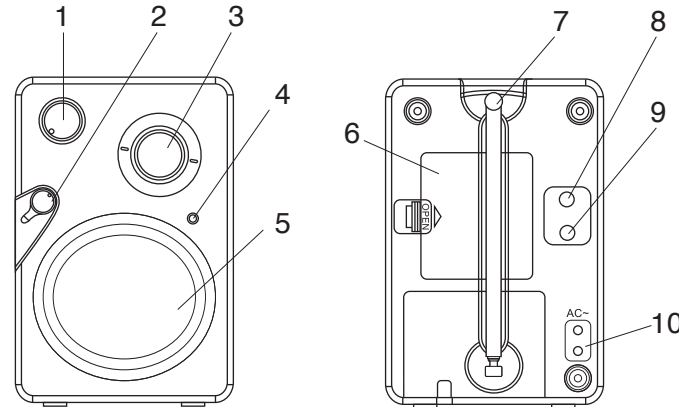
## TR-43

### FM-RADIO

#### Användarinstruktioner



Kontrollerna och var de finns



1. VOLYMRATT
2. STANDBY/BANDVÄLJARKNAPP-REGLAGE
3. TUNER
4. STRÖMINDIKATOR
5. HÖGTALARE

6. BATTERIFACK
7. FM-ANTENN
8. AUX-INGÅNG
9. HÖRLURSUTTAG
10. STRÖMSLADD

#### Inställningar

För användning med batterier, öppna batterifackets lock och sätt i sex alkaliska batterier i storleken "AA". Se till att polerna (+/-) hamnar åt rätt håll (se markeringarna inuti batterifacket). Sätt tillbaka locket på batterifacket.

För användning med strömsladd, sätt i kontakten i ett vanligt 230-volts eluttag.

#### Användning

1. Sätt bandväljaren på FM.
2. Vrid volymratten medurs för att justera volymen till önskad nivå.
3. Välj station genom att vrida på inställningsratten/tunern.
4. Dra ut och justera teleskopantennen för bästa mottagning.
5. För att lyssna på en extern ingångskälla som t.ex. en bärbar CD-spelare eller MP3-spelare, sätt i en kopplingskabel (ej inkluderad) från den externa enheten till den 3.5mm AUX-ingången på enhetens baksida.
6. När du har slutat använda radion, vrid bandväljaren till läget "STANDBY" (AV).

#### OBSERVERA:

- För bästa FM-mottagning, dra ut teleskopantennen till dess fulla längd.
- Se till att dina hörlurar har en 3.5 mm stereoplugg. När hörlurarna är anslutna kopplas högtalarna automatiskt ur. Justera volymkontrollen till önskad nivå.

#### Skötsel och underhåll

VARNING: Låt ingen typ av vätska komma in i radion.

- Använd en mjuk och fuktad trasa för att göra rent enhetens yta.
- Använd aldrig tvättbensin eller andra starka kemiska rengöringsmedel eftersom dessa kan skada produktens yta.
- Den bakre panelen bakom strömsladden är inte ett skydd för sladdförvaring så ta inte bort detta.

MED ENSAMRÄTT  
COPYRIGHT DENVER ELECTRONICS A/S

DENVER  
www.denver-electronics.com



#### Miljöinformation

När enheten ska slängas, kasta inte denne tillsammans med kökskräpet. Lämna den på en återvinningsstation som mottar elektriskt utrustning. Symbolen på produkten, bruksanvisningen eller förpackningen informerar om bortskaflansen.

Material som kan återvinnas är markerade med tillsvarende symbol. Genom att återvinna, materiaåtervinna eller att bortskafla gammal utrustning på korrekt sätt bidrar du till att skydda miljön.



Var vänlig att kontrollera dina lokala regler för bortskaflelse av packningsmaterial batterier och gammal utrustning.