

 ESPAÑOL

DENVER[®] ELECTRONICS

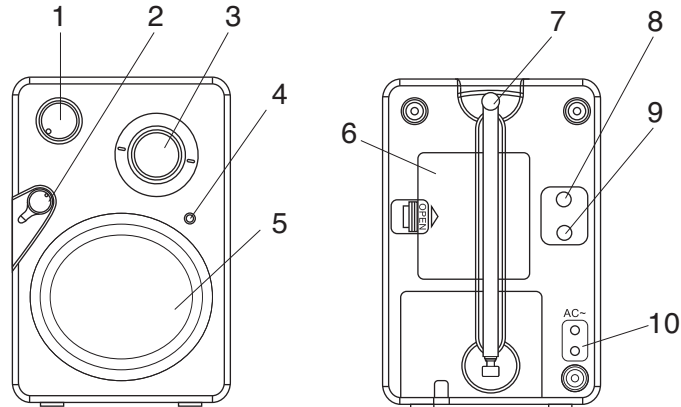
TR-43

RADIO FM

Instrucciones de funcionamiento



Situación de los Controles



- | | |
|---|---------------------------------|
| 1. BOTÓN DE CONTROL DE VOLUMEN | 6. COMPARTIMIENTO DE LA PILAS |
| 2. INTERRUPTOR DE STANDBY/
SELECTOR DE BANDA | 7. ANTENA FM |
| 3. BOTÓN DE SINTONÍA | 8. ENTRADA AUXILIAR |
| 4. INDICADOR DE ENCENDIDO | 9. SALIDA PARA AURICULARES |
| 5. ALTAVOZ | 10. CABLE DE ALIMENTACIÓN DE CA |

Configuración

Para utilizarla con pilas, retire la tapa del compartimiento de las pilas e introduzca seis pilas alcalinas "AA", comprobando la correcta polaridad (+/-) como se indica dentro del compartimiento. Vuelva a colocar la tapa en su lugar.

Para utilizarla con corriente eléctrica alterna (CA), enchufe el cable de alimentación a una toma eléctrica estándar de 230 VCA.

Utilización

1. Gire el Selector de banda hasta FM.
2. Gire el botón de control de volumen en el sentido de las agujas del reloj hasta el nivel deseado.
3. Seleccione la estación girando el botón de sintonía.
4. Extienda y ajuste la antena telescópica FM para una recepción más clara.
5. Para oír una fuente externa como un reproductor de CDs o de MP3, conecte con un cable de extensión (no incluido) el equipo externo en la entrada AUX IN de 3,5 mm. situada en la parte posterior de la unidad.
6. Cuando termine de usar la radio, gire el selector de banda hasta la posición "STANDBY".

NOTAS:

- Para una mejor recepción FM, extienda la antena telescópica FM a su máxima longitud.
- Asegúrese de que sus auriculares tienen una clavija estéreo de 3,5 mm. Cuando conecte los auriculares, los altavoces se desconectarán automáticamente. Ajuste el control de volumen al nivel deseado.

Cuidado y Mantenimiento

PRECAUCIÓN: No permita que entren líquidos en el equipo.

- Utilice una gamuza húmeda para limpiar el exterior del equipo.
- Nunca use benceno ni otros limpiadores químicos fuertes, ya que podrían dañar el acabado exterior del equipo.
- El panel trasero del equipo no es una tapadera del compartimiento del cable de alimentación; no lo desmonte.

DERECHOS DE AUTOR DENVER ELECTRONICS A/S

DENVER

www.denver-electronics.com



Instrucciones sobre protección del medio ambiente

No elimine este producto al final de su ciclo de vida en la basura habitual del hogar; llévalo a un punto de recogida para el reciclaje de equipos eléctricos y electrónicos. El símbolo en el producto, las instrucciones de uso o el empaquetado, le informan sobre las formas de eliminación.



Los materiales son reciclables como indican las etiquetas. Mediante el reciclado, reciclando materiales u otra forma de reutilización de aparatos viejos, usted está realizando una contribución importante a la protección de nuestro medio ambiente.

Por favor intérese en la administración de su comunidad por la localización del punto autorizado de eliminación.