

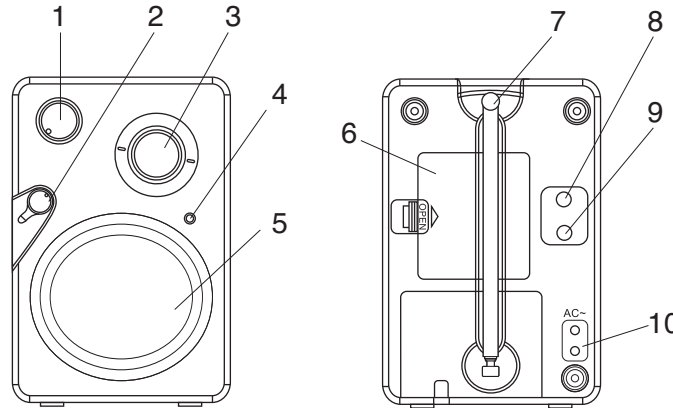


DENVER ELECTRONICS®

TR-43 FM RADIO Gebrauchsanleitung



Funktionen und Bedienelemente



1. LAUTSTÄRKE-KNOPF
2. STAND-BY AUS/BANDWAHL UMSCHALTER
3. TUNING-KNOPF
4. BETRIEBSANZEIGE
5. LAUTSPRECHER

6. BATTERIEFACH
7. FM-ANTENNE
8. AUX INPUT
9. KOPFHÖRER-BUCHSE
10. AC NETZKABEL

Setup

Nehmen Sie für den Batteriebetrieb des Gerätes den Deckel vom Batteriefach ab und legen Sie 6 "AA" Alkalibatterien den Polaritätsmarkierungen (+/-) im Inneren des Batteriefachs entsprechend ein. Schließen Sie das Batteriefach mit dem Deckel.

Wenn Sie das Gerät mit Strom (AC) betreiben möchten, schließen Sie das AC Netzkabel an eine herkömmliche 230V Steckdose an.

Gebrauch

1. Schieben Sie den Frequenzschalter auf die Position FM.
2. Drehen Sie den Lautstärke-Knopf im Uhrzeigersinn, um die Lautstärke nach Ihrem Belieben einzustellen.
3. Suchen Sie mit dem Tuning-Knopf einen Radiosender.
4. Verlängern und richten Sie die teleskopische FM-Antenne für den klarsten Empfang.
5. Um ein externes Gerät abzuspielen, wie z.B. einen tragbaren CD- oder MP3-Spieler, verbinden Sie ein Patchkabel (nicht im Lieferumfang enthalten) vom externen Gerät mit der 3,5mm AUX IN Buchse an der Rückseite dieses Gerätes.
6. Wenn Sie Ihr Radio nicht mehr verwenden möchten, schieben Sie den Frequenzschalter auf die Position "STANDBY" (Aus).

HINWEISE:

- Ziehen Sie für den besten Empfang in FM die teleskopische FM-Antenne vollständig heraus.
- Vergewissern Sie sich, dass Ihre Kopfhörer einen 3,5mm Stereo-Stecker haben. Wenn Sie Kopfhörer an das Gerät anschließen, werden die Lautsprecher automatisch abgeschaltet. Stellen Sie die Lautstärke auf das gewünschte Niveau.

Reinigung und Wartung

- ACHTUNG:** Lassen Sie keine Flüssigkeiten in das Innere des Gerätes eindringen.
- Reinigen Sie die äußere Oberfläche des Gerätes mit einem weichen, feuchten Tuch.
 - Verwenden Sie niemals Benzin oder andere starke chemische Reiniger, da diese die Oberfläche des Gerätes zerstören könnten.
 - Die Bedienungsleiste hinter dem AC Netzkabel an der Rückseite ist kein Deckel zu einem Netzkabelaufbewahrungsfach; nicht abnehmen.

ALLE RECHTE VORBEHALTEN
COPY RIGHT DENVER ELEKTRONICS A/S

DENVER
www.denver-electronics.com



Hinweise zum Umweltschutz

Dieses Produkt darf am Ende seiner Lebensdauer nicht über den normalen Haushaltsabfall entsorgt werden, sondern muss an einem Sammelpunkt für das Recycling von elektrischen und elektronischen Geräten abgegeben werden. Das Symbol auf dem Produkt, der Gebrauchsanleitung oder der Verpackung weist darauf hin.



Die Werkstoffe sind gemäß ihrer Kennzeichnung wieder verwertbar. Mit der Wiederverwendung, der stofflichen Verwertung oder andren Formen der Verwertung von Altgeräten leisten Sie einen wichtigen Beitrag zum Schutze unser Umwelt.

Bitte erfragen Sie bei der Gemeindeverwaltung die zuständige Entsorgungsstelle.