

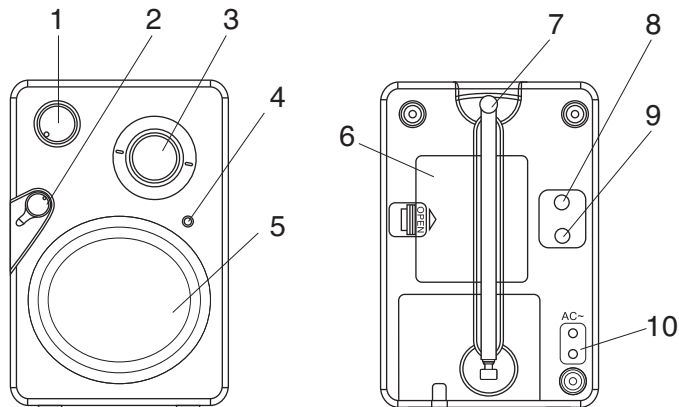


DENVER ELECTRONICS®

TR-43 FM RADIO Betjeningsvejledning



Knapper og Kontroller



1. VOLUMEN
2. STANDBY/FREKVENSBÅND VÆLGER
3. KANALVÆLGER
4. STRØMINDIKATOR
5. HØJTALER
6. BATTERIRUM
7. FM ANTENNE
8. AUX IN
9. STIK TIL HOVEDTELEFONER
10. AC NETLEDNING

Setup

Nehmen Sie für den Batteriebetrieb des Gerätes den Deckel vom Batteriefach ab und legen Sie 6 "AA" Alkalibatterien den Polaritätsmarkierungen (+/-) im Inneren des Batteriefachs entsprechend ein. Schließen Sie das Batteriefach mit dem Deckel.

Wenn Sie das Gerät mit Strom (AC) betreiben möchten, schließen Sie das AC Netzkabel an eine herkömmliche 230V Steckdose an.

Opsætning

Hvis du vil lade radioen køre på batterier, skal du fjerne dækslet til batterirummet og lægge seks stk. alkaliske batterier str. "AA" i batterirummet i overensstemmelse med markeringerne for polaritet (+/-) på batterierne og på tegningen inde i batterirummet. Sæt dækslet på batterirummet igen.

Hvis du vil lade radioen køre på strøm fra lysnettet, skal du sætte stikket til netledningen i en stikkontakt med 240V jævnstrøm.

Betjening

1. Stil Båndvælgeren over på positionen FM.
2. Drej knappen Volume med uret og indstil lydstyrken til det ønskede niveau.
3. Vælg en radiostation ved at dreje på Kanalvælgeren.
4. Stræk FM teleskop-antennen ud og justér den, så du opnår den bedst mulige modtagelse.
5. Hvis du vil lytte til musik fra en ekstern kilde så som en bærbar CD-afspiller eller en MP3-afspiller, skal du forbinde den eksterne enhed til terminalen AUX IN, der findes på bagsiden af radioen. Tilslutningen foretages via et kabel med 3,5mm Jack-stik (medfølger ikke).
6. Når du vil slukke din radio, skal du stille Båndvælgeren over på positionen "STANDBY".

BEMÆRK:

- Den bedste modtagelse af FM-stationer opnår du, når du strækker FM teleskop-antennen ud til fuld længde.
- Hovedtelefoner kan tilsluttes via et 3,5mm stereostik. Når der er tilsluttet hovedtelefoner, vil højttaleren automatisk være slået fra. Justér lydstyrken til det ønskede niveau med knappen Volume.

Pleje og Vedligeholdelse

FORSIGTIG: Lad aldrig væske af nogen art få adgang til radioens indre.

- Anvend en blød, let fugtet klud til rengøring af radioens overflader.
- Anvend aldrig rensbenzin eller andre stærke kemiske rensmidler, da sådanne midler vil beskadige radioens finish.
- Panelet bag AC netledningen er ikke et dæksel til et rum, hvor du kan opbevare netledningen. Undlad at fjerne panelet.

ALLE RETTIGHEDER FORBEHOLDNES, COPYRIGHT DENVER
ELECTRONICS A/S

DENVER

www.denver-electronics.com



Håndtering af udtjente elektriske og elektroniske produkter (Gælder for den Europæiske Union og andre europæiske lande med separate indsamlingssystemer)



Dette symbol på produktet eller emballagen angiver, at produktet ikke må behandles som husholdningsaffald. Det skal i stedet indleveres på en deponeringsplads specielt indrettet til modtagelse og opbevaring af elektriske og elektroniske produkter. Ved at sikre at produktet bortskaffes korrekt, forebygges de eventuelle negative miljø- og sundhedsskadelige påvirkninger, som en ukorrekt affaldshåndtering af produktet kan forårsage. Genindvinding af materialer vil medvirke til at bevare naturens ressourcer. Yderligere information og genindvindingen af dette produkt kan fås hos myndighederne, det lokale renovationselskab eller butikken, hvor produktet blev købt.